

# X-TERRA PRO

Полностью водонепроницаемый профессиональный детектор для поиска сокровищ



[MINELAB.RU](http://MINELAB.RU)

## ■ РЕЖИМЫ ПОИСКА

«Парк», «Поле» и «Пляж»

## ■ ПОЛНАЯ ВОДОНЕПРОНИЦАЕМОСТЬ

ВОДОНЕПРОНИЦАЕМОСТЬ ДО 5 МЕТРОВ  
16 ФУТОВ IP68

## ■ ИСПОЛЬЗОВАНИЕ НА ПЛЯЖЕ

Способность обнаруживать цели вблизи соленой воды

## ■ ЛЕГКОСТЬ И КОМПАКТНОСТЬ

1,3 кг (2,9 фунта), 63 см (25 дюймов)

## ■ НАСТРОЙКА АУДИОСИГНАЛА

5 режимов порогового тона с возможностью настройки

## ■ ВЫБОР КАТУШЕК

V12X™ (входит в комплект поставки), V8X™ и V10X™ (дополнительные принадлежности)

## ■ ОСВЕЩЕНИЕ И ВИБРАЦИЯ

Фонарик на панели управления, красная подсветка дисплея, клавиатура с подсветкой и вибрация рукоятки

## ■ ГРОМКИЙ И ЧЕТКИЙ АУДИОСИГНАЛ

Встроенный динамик (в комплекте), беспроводные наушники, обеспечивающие передачу аудиосигнала с малой задержкой, проводные наушники и водонепроницаемые наушники (дополнительные принадлежности)

## ■ ДОЛГОВЕЧНОСТЬ

Прочная конструкция и 3 года гарантии



БОЛЬШАЯ ГЛУБИНА  
ОБЪЕДИНЕНИЯ



ПОЛНАЯ  
ВОДОНЕПРОНИЦАЕМОСТЬ



ПРОСТОТА  
ИСПОЛЬЗОВАНИЯ



ФОНАРИК НА  
ПАНЕЛИ УПРАВЛЕНИЯ



ВИБРАЦИЯ  
РУКОЯТКИ

POWERED BY **Pro-Switch™**

Switchable Frequency Technology

**MDREGION**

**MINELAB**

PERFORMANCE IS EVERYTHING

# X-TERRA<sup>®</sup> PRO

Полностью водонепроницаемый профессиональный детектор для поиска сокровищ

## Что входит в комплект



Руководство по началу работы

## Технические характеристики

Режимы поиска	«Парк», «Поле», «Пляж»
Кнопка быстрого доступа к режиму «Все металлы»	Да
Настраиваемые профили поиска	6
Рабочие частоты (кГц)	«Парк» и «Поле»: 5, 10, 15   «Пляж»: 8
Отстройка от помех	Авто (19 каналов)
Баланс грунта	Автоматический, ручной, трекинг
Чувствительность	От 1 до 25
Регулировка громкости	От 0 до 25
Пороговый тон	От 0 до 25
Высота порогового тона	Постоянная
Идентификация типа цели (TID)	119-сегментная селективная дискриминация: Железо: от -19 до 0   Цветные металлы: от 1 до 99
Тон цели	1, 2, 5, все тоны (At), глубина (dP)
Разрыв тона	Железо (t1)
Громкость тона	Настройка 1 тона: от 0 до 25
Скорость отслеживания цели	От 1 до 3
Индикация глубины	5 уровней
Дискриминация (кол-во сегментов)	30 сегментов (с шагом в 4)
Точечный режим	Да
Беспроводная передача аудиосигнала	Да
Длина (прибл.)	В сложенном виде: 63 см (25 дюймов) В разложенном виде: 138 см (54 дюйма)
Масса (с батарей)	1,3 кг (2,9 фунта)
Дисплей	Монохромный ЖК-дисплей
Подсветка дисплея и клавиатуры (красная)	Выкл., яркая, неяркая
Фонарик	Вкл., выкл.
Вибрация (при обнаружении ценных и железосодержащих целей)	Вкл., выкл.
Катушка в комплекте	12-дюймовая эллиптическая DD-катушка V12X с защитной пластиной
Аудиовыход	Встроенный динамик, проводные наушники с разъемом 3,5 мм (1/8 дюйма), беспроводные наушники
Батарея	Встроенная литий-ионная аккумуляторная батарея, 3,7 В / 5100 мА
Дополнительные принадлежности в комплекте	Руководство по началу работы, кабель для зарядки
Водонепроницаемость	5 м (16 футов), IP68
Температура эксплуатации	От -10 °C до +40 °C (от +14 °F до +104 °F)
Температура хранения	От -20 °C до +70 °C (от -4 °F до +158 °F)
Основные технологии	Pro-Switch™

Характеристики изделия зависят от модели детектора и принадлежностей, заказанных вместе с ним. Компания Minelab оставляет за собой право в любое время реагировать на достижения технического прогресса путем внесения изменений в конструкцию, оснащение и технические характеристики изделий. Для получения актуальной информации о технических характеристиках детектора X-TERRA<sup>®</sup> PRO, пожалуйста, посетите

**MINELAB.RU**

MINELAB<sup>®</sup>, X-TERRA PRO<sup>®</sup>, PRO-SWITCH<sup>®</sup>, V8X<sup>™</sup>, V10X<sup>™</sup> и V12X<sup>™</sup> являются товарными знаками компании Minelab Electronics Pty Ltd. Изображения и графики приведены в этом буклете только для наглядности. Конфигурация изделия может отличаться от описанной. Для получения подробных инструкций относительно использования изделия, пожалуйста, обратитесь к руководству по его эксплуатации.  
4907-1064-RU2



Эллиптическая DD-катушка V12X<sup>™</sup>, 12 x 9 дюймов, с защитной пластиной – водонепроницаемость до 5 метров (16 футов)



Кабель для зарядки

## Доступные принадлежности



Эллиптическая DD-катушка V10X<sup>™</sup>, 10 x 7 дюймов, с защитной пластиной – водонепроницаемость до 5 метров (16 футов)



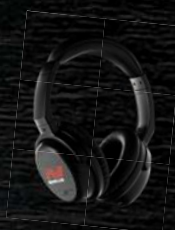
Эллиптическая DD-катушка V8X<sup>™</sup>, 8 x 5 дюймов, с защитной пластиной – водонепроницаемость до 5 метров (16 футов)



Переходной кабель для наушников 6,35 мм – 3,5 мм



Автомобильное зарядное устройство постоянного тока с 2 разъемами USB



Беспроводные наушники, обеспечивающие передачу аудиосигнала с малой задержкой



Водонепроницаемые наушники



Проводные наушники

**MDREGION**

**MINELAB**

PERFORMANCE IS EVERYTHING

# X-TERRA PRO

## РУКОВОДСТВО ПО НАЧАЛУ РАБОТЫ

Это руководство по началу работы и полное руководство пользователя X-TERRA PRO® можно скачать в сети Интернет.

Доступны эти и другие языки:

**DE** Deutsch    **FR** français    **KR** 한국어    **RU** русский  
**ES** Español    **JP** 日本語    **PT** Português    **ZH** 中文

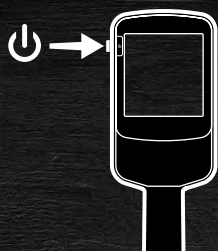
[minelab.com](http://minelab.com)

4901-0456-1

## БЫСТРЫЙ ЗАПУСК

1

### ВКЛЮЧИТЕ ДЕТЕКТОР



2

### ВЫБЕРИТЕ РЕЖИМ ПОИСКА



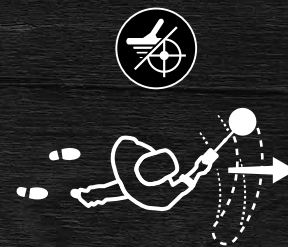
3

### ОТСТРОЙКА ОТ ПОМЕХ



4

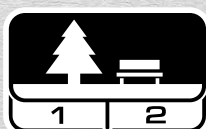
### ПРИСТУПАЙТЕ К ПОИСКУ



## РЕЖИМЫ ПОИСКА

### ПАРК

Отлично подходит для обнаружения целей на замусоренных участках в рекреационных зонах и для общих поисков.



Стандартный поиск и монеты  
Мелкие ювелирные украшения

### ПОЛЕ

Идеальный режим для поиска целей различного размера в исторических местах.



Монеты и артефакты  
Мелкие монеты и артефакты

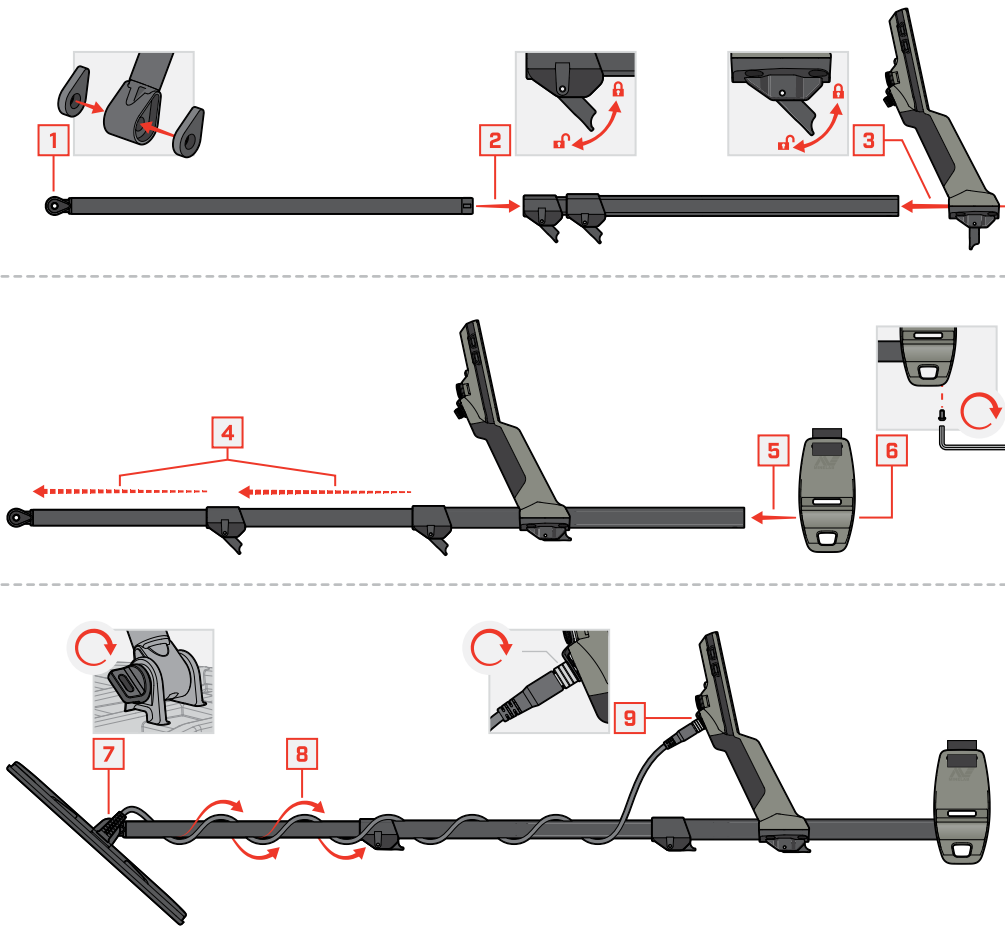
### ПЛЯЖ

Подходит для всех типов соленого грунта – сухого песка, мокрого песка, для поиска в прибрежной полосе и под водой.



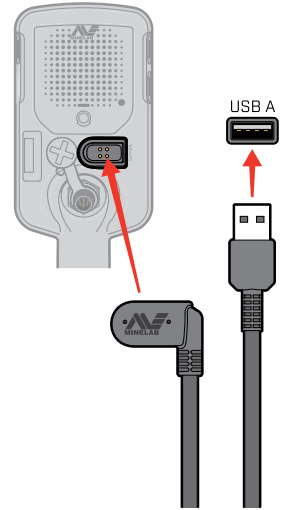
В мокром и сухом песке  
Под водой и в прибрежной полосе

## СБОРКА



## ЗАРЯДКА

5-6 ЧАСОВ



**!** Заряжайте металлодетектор только с помощью качественного зарядного устройства с разъемом USB; его сила тока должна составлять не менее 2 А при напряжении 5 В.

При использовании зарядного устройства низкого качества существует вероятность его выхода из строя.

На зарядное устройство должны быть нанесены следующие обозначения:



## ОРГАНЫ УПРАВЛЕНИЯ И ДИСПЛЕЙ

